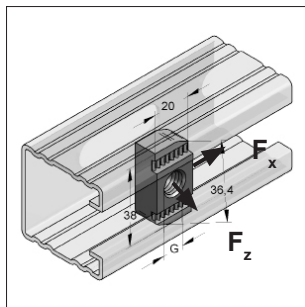


## ■ Płytki zębata z otworem gwintowanym S



Płytki zębata S

### Specyfikacja:

Typ szyny: Profil C 45 mm z ząbkami wew.  
 Zakres stosowania: Do łączenia szyn profilowych ząbkowanych z użyciem łączników i śrub z łbem 6-kt, bolców lub prętów gwintowanych, podkładek i nakrętek lub do łączenia z obejmami

\* Element nie objęty znakiem jakości RAL

**Dopuszczalne obciążenie patrz strona 2/27 i 2/28**

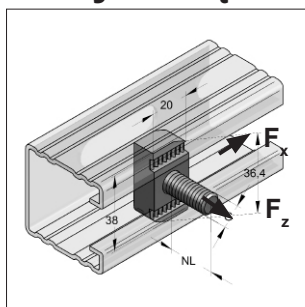
### Dane techniczne:

Materiał: stal  
 Typ materiału: S235JR  
 Powierzchnia: ocynek galwaniczny



| Nazwa           | Wymiary<br>L x B<br>[mm] | Gwint<br>G | Masa<br>[kg/szt.] | Ilość w opak.<br>[szt.] | Nr katalogowy |
|-----------------|--------------------------|------------|-------------------|-------------------------|---------------|
| Płytki zębata S | 34 x 21                  | M6*        | 0,053             | 100                     | 0818000       |
| Płytki zębata S | 36 x 20                  | M8*        | 0,060             | 100                     | 081810102     |
| Płytki zębata S | 36 x 20                  | M10        | 0,058             | 100                     | 081810203     |
| Płytki zębata S | 36 x 20                  | M12        | 0,056             | 100                     | 081810302     |

## ■ Płytki zębata z bolcem



Płytki zębata z bolcem

### Specyfikacja:

Typ szyny: Profil C 45 mm z ząbkami wew.  
 Zakres stosowania: Do łączenia szyn profilowych ocynkowanych z użyciem śrub z łbem 6-kt, bolców lub prętów gwintowanych, podkładek i nakrętek lub do łączenia z obejmami

\* Element nie objęty znakiem jakości RAL

**Dopuszczalne obciążenie patrz strona 2/27 i 2/28**

### Dane techniczne:

Materiał: stal  
 Typ materiału: S235JR  
 Powierzchnia: ocynek galwaniczny

Klasa wytrzymałości  
 bolca gwintowanego: 8.8



| Nazwa                  | Długość użytkowa<br>części gwintowanej<br>[mm] | Gwint<br>G | Masa<br>[kg/szt.] | Ilość<br>w opak.<br>[szt.] | Nr katalogowy |
|------------------------|--|------------|-------------------|----------------------------|---------------|
| Płytki zębata z bolcem | 17,5   | M8*        | 0,072             | 100                        | 081693602     |
| Płytki zębata z bolcem | 17,5   | M10        | 0,076             | 100                        | 081694402     |
| Płytki zębata z bolcem | 22,5   | M12        | 0,085             | 100                        | 081695202     |